



Frequenzumrichter VersiDrive i ... /E3/3E3 bis 22kW 4.01

Merkmale:

- ☑ kleine Bauform
- ☑ einfache mechanische und elektrische Installation
- ☑ präzise und zuverlässige Steuerung für IE2, IE3 & IE4 Motoren.
- ☑ Induktionsmotoren, PM Motoren, bürstenlose Gleichstrommotoren, Synchronreluktanzmotoren
- ☑ 14 Parameter für die Grundeinstellungen
- ☑ präzise digitale Steuerung per Knopfdruck
- ☑ Applikationsmakros (Industrie-, Pumpen- und Lüfterbetrieb)
- ☑ PTC-Eingang
- ☑ maximale Drehfeldfrequenz 500Hz
- ☑ Bremschopper (ab 2,2kW) integriert
- ☑ Schutzart IP20
- ☑ Netzfilter integriert
- ☑ serielle Kommunikation mit Modbus RTU und CANopen



Frequenzumrichter
VD i 037 ... 220/E3
VD i 075 ... 2200/3E3
 

Funktion:

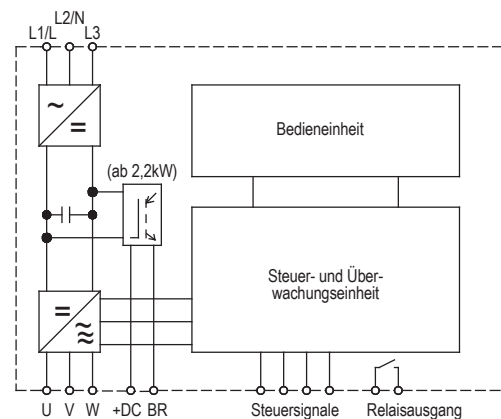
- ☑ Steuerung und Sollwertvorgabe über Klemmen, Bedieneinheit und Bussysteme
- ☑ PWM-Taktfrequenz 4 - 32kHz
- ☑ DC-Bremsung
- ☑ potentialfreie Steuer- und Meldekontakte
- ☑ 150% Überlast für 60s
- ☑ detaillierte Fehlerdiagnose mit Parametersatz „o“
- ☑ PI-Regler integriert
- ☑ U/f-Kennlinien Steuerung
- ☑ Open Loop Vektordrehzahlregelung
- ☑ Open Loop Drehzahlregelung für Synchronmotoren
- ☑ BLDC Vektorregelung
- ☑ Synchronreluktanzmotor

Bevorzugte Einsatzgebiete:

- | | |
|------------------|---------------------------|
| Pumpen | Holzbearbeitungsmaschinen |
| Schleifmaschinen | Förderanlagen |
| Ventilatoren | Druckmaschinen |
| Textilmaschinen | Verpackungsmaschinen |

Optionen: (siehe Zubehör)

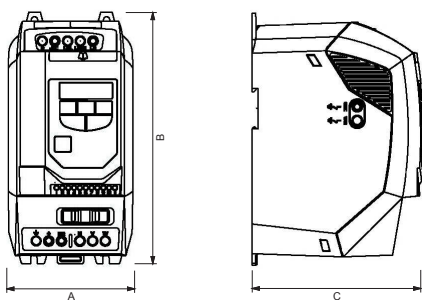
- ☑ Speicherstick mit Kopierfunktion
- ☑ Fernbedienungs-Modul (LED oder OLED Display)
- ☑ RJ45-Kabel und Kabel-Splitter
- ☑ Bremswiderstände
- ☑ Software für Parametrierung



Typenbezeichnung	VD i .../E3				VD I .../3E3											
	037	075	150	220	075	150	220	400	550	750	1100	1500	1850	2200		
Motorwellenleistung / kW	0,37	0,75	1,5	2,2	0,75	1,5	2,2	4,0	5,5	7,5	11,0	15,0	18,5	22		
Netzspannung gemäß DIN EN 50160 (IEC 38)	einphasig 200-240V, 48-62Hz				dreiphasig 380-480V, 48-62Hz											
Ausgangsstrom / A	2,3	4,3	7	10,5	2,2	4,1	5,8	9,5	14	18	24	30	39	46		
Bestellnummer: 21300. ...	23037	23075	23150	23220	40075	40150	40220	40004	40005	40007	40011	40015	40018	40022		
empfohl. Netzfilter (Klasse C1)																
Bestellnummer	27012.24016		27012.24030		27114.48006		27114.48016		27114.48030				27114.48055			

Technische Daten	VD i ... /E3				VD i ... /3E3									
	0,37	0,75	1,5	2,2	0,75	1,5	2,2	4,0	5,5	7,5	11,0	15,0	18,5	22,0
Motorwellenleistung / kW	0,37	0,75	1,5	2,2	0,75	1,5	2,2	4,0	5,5	7,5	11,0	15,0	18,5	22,0
Netzspannung gemäß DIN EN 50160 (IEC 38)	einphasig 200-240V, 48-62Hz				dreiphasig 380-480V, 48-62Hz									
Ausgangsstrom / A	2,3	4,3	7	10,5	2,2	4,1	5,8	9,5	14	18	24	30	39	46
Spitzenstrom für 1Min./ A	3,5	6,5	10,5	15,7	3,3	6,2	8,7	14,3	21	27	36	45	58	69
Steuerfunktionen														
Frequenzstellbereich	0 – 500Hz													
Betriebsarten	sensorlose Vektordrehzahlregelung, PM Vektorregelung, BLDC Vektorregelung, SynchronReluktanzmotor													
Hoch- und Rücklaufzeit	0 ... 600s													
Frequenzsollwert	Potentiometer >= 1kΩ, Analogsignale, Tastatur, Festfrequenzen, Motorpoti, Modbus RTU, CANopen													
Umgebungs- / Lagertemperatur	-10 ... 50°C, -40 ... 60°C													
Baugröße	1				2				3				4	
Gewicht / kg	1				1,7				3,2				9,1	

Abmessungen:



Baugröße	A	B	C
1	82	173	123
2	109	221	150
3	131	261	175
4	171	420	212

Alle Maße in mm

Anschlussplan:

