

Merkmale:

- ☑ einfache Motorsteuerung mit wenigen Elementen
- ☑ Motorschutz und Gleichstrombremse in einem Gerät
- ☑ für alle Asynchronmotoren geeignet
- ☑ Microcontroller gesteuert
- ☑ einfacher Einbau, auch in bestehende Anlagen
- ☑ Motorschutz mit Kontaktabstand $\geq 3\text{mm}$, Gebrauchskategorie AC-3
- ☑ Bedienelemente galvanisch von Last getrennt (24V Kleinspannung)
- ☑ mehrere AUS-Taster können angeschlossen werden
- ☑ zum Aufschnappen auf 35mm Normschiene
- ☑ Schutzart IP 20
- ☑ erfüllt die BG-Forderungen entsprechend GS-HO-01
- ☑ kompatibel zu BRMS



Motorstart-Bremskombination
VBMS ...

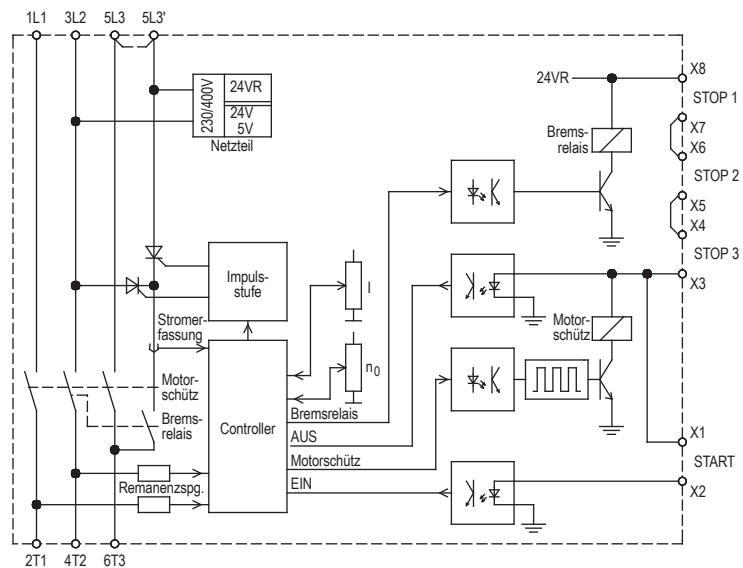


Funktion:

- ☑ Motorschutz
- ☑ Gleichstrombremsung
- ☑ Ansteuerung über Taster oder Schalter
- ☑ stufenlos einstellbarer geregelter Bremsstrom
- ☑ einstellbare Motorstillstandserkennung
- ☑ Bremsstromabschaltung nach Motorstillstand
- ☑ Überwachung der Bremshäufigkeit (Überlastungsschutz)
- ☑ Überwachung auf Überschreitung der Stillsetzeit von 10s
- ☑ Startverriegelung bei sicherheitskritischen Fehlern

Bevorzugte Einsatzgebiete:

- Sägemaschinen
- Zentrifugen
- Rüttler

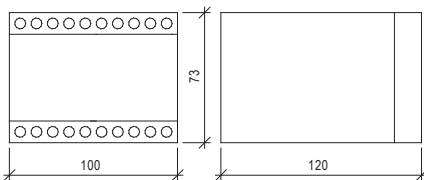


Typenbezeichnung	VBMS 400-2,2/20	VBMS 230-1,5/20
AC-3 Bemessungsleistungsleistung	2,2kW	1,5kW
Bemessungsbetriebsspannung 50/60Hz gemäß DIN EN 50160 (IEC 38)	3x 380/415V $\pm 10\%$	3x 200/240V $\pm 10\%$
Bestellnummer	2C000.40020	2C000.23020

Bitte Zusatzblatt mit Dimensionierungshinweisen beachten!

Technische Daten	VBMS 400-2,2/20	VBMS 230-1,5/20
Bemessungsbetriebsspannung 50/60Hz gemäß DIN EN 50160 (IEC 38)	3x 380/415V ± 10%	3x 200/240V ± 10%
AC-3 Bemessungsbetriebsleistung	2,2kW	1,5kW
konventioneller thermischer Strom $I_{th} = I_e$ (gültig für Motorschutz)	16A	
Bremsstrom	2 ... 20A	
max. Bremszeit	10s	
max. Bremshäufigkeit bei Bremsstrom 10A Bremsstrom 20A	bei 5s Bremszeit: 1 in 25s, bei 10s Bremszeit: 1 in 50s bei 5s Bremszeit: 1 in 60s, bei 10s Bremszeit: 1 in 120s	
Verzugszeit zwischen Abschaltung und Bremsung	500ms	
Bremsspannung	0 ... 220V DC	0 ... 110V DC
max. Anschlussquerschnitt	2,5mm ² je Klemme	
Umgebungs- / Lagertemperatur	0°C ... 45°C / -25°C ... 75°C	
Gewicht / kg	0,6	

Abmessungen:



Anschlussplan:

