

Bremsgeräte VersiBrake 25A 3.07

Merkmale:

- ☑ Gleichstrombremsung mit Einweggleichrichtung
- ☑ Microcontroller gesteuert
- ☑ für alle Asynchronmotoren geeignet
- ☑ einfacher Einbau, auch in bestehende Anlagen
- ☑ Verschleiß- und Wartungsfreiheit
- ☑ Sonderspannungen bis 575V (UL: bis 480V) mit Option „B“
- ☑ zum Aufsnappen auf 35mm Normschiene
- ☑ Schutzart IP 20



**Bremsgeräte
VB 230/400-25**



Funktion:

- ☑ Ansteuerung über Motorschütz
- ☑ Stillstandserkennung
- ☑ Bremsstrombegrenzung auf Geräte-Nennstrom
- ☑ Remanenzzeitoptimierung
- ☑ Bremsstrom, stufenlos einstellbar
- ☑ potentialfreier Ausgang für Motorschützverriegelung während des Bremsens
- ☑ potentialfreier Ausgang für Störmelderelais

Optionen: (auf Anfrage lieferbar)

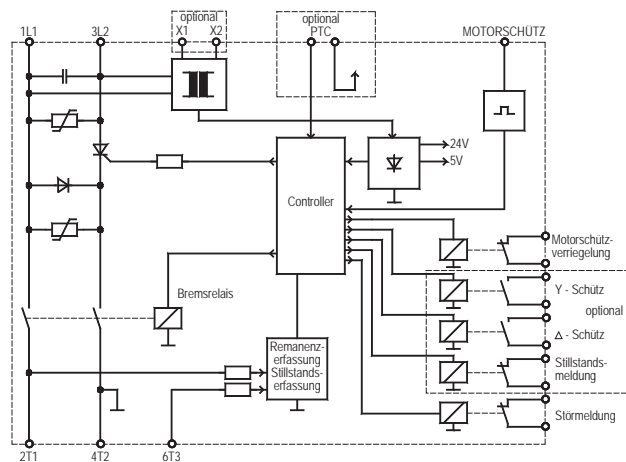
- ☑ Y - Δ Anlauf-Ansteuerung (D)
- ☑ Motortemperaturüberwachung (P)
- ☑ Stillstands-Melderelais (S)
- ☑ Breitspannungsfähig 200...575V (B)
Erforderlich ist eine Steuerspannung von 24VAC oder 230VAC (bei Bestellung angeben)

Auf Anfrage:

- ☑ Leiterplattenausführung

Bevorzugte Einsatzgebiete:

- Sägemaschinen
- Zentrifugen
- Holzbearbeitungsmaschinen
- Textilmaschinen
- Förderanlagen



Typenbezeichnung VB ...		230-25 400-25
Gerätenennstrom		25A
Netzspannung gemäß DIN EN 50160 (IEC 38)	VB 230 ... 220/240V ±10% 50/60Hz VB 400 ... 380/415V ±10% 50/60Hz	Option „B“ 200...575V ±10% 50/60Hz
Bestellnummer	230V 400V 230V – UL 400V – UL	21900.23025 21900.40025 29800.23025 29800.40025

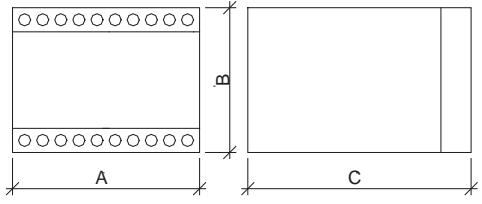
Bitte Zusatzblatt mit Dimensionierungshinweisen beachten!

3.08 Bremsgeräte VersiBrake 25A

Technische Daten	VB	230-25 400-25
Netzspannung gemäß DIN EN 50160 (IEC 38)	VB 230 ... 220/240V ±10% 50/60Hz VB 400 ... 380/415V ±10% 50/60Hz	Option „B“ 200...575V ±10% 50/60Hz
Leistungsaufnahme der Elektronik		6 VA
empfohlen für Motornennströme bis		12,5A
Gerätenennstrom		25A
ED bei Gerätenennstrom		8%
I²t-Wert der Leistungshalbleiter in A²s		1250
Bremsspannung		0 ... 130VDC bei 220/240V 0 ... 220VDC bei 380/415V
max. Bremszeit		15s (andere Zeiten auf Anfrage)
Kontaktbelastbarkeit der Ausgabereleis		6A/250VAC; 6A/30VDC
Verzugszeit für Abbau der Rest-EMK		selbstoptimierend (100 ... 2500ms)
max. Anschlussquerschnitt		2x 2,5mm ² je Klemme
Umgebungs- / Lagertemperatur		0°C ... 45°C / -25°C ... 75°C
Gewicht / kg		0,8

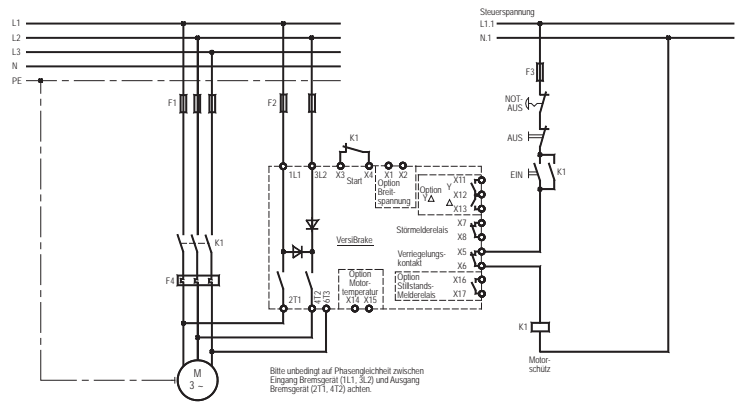
Abmessungen:

VB 230-25
VB 400-25



Einbaumaße	A	B	C
VB ... - 25	100	73	120

Anschlussplan:



Technische Änderungen vorbehalten.