

Sanftanlaufgeräte VersiStart i II 18 ... 200 1.13

Merkmale:

- ☑ zweiphasengesteuertes Sanftanlaufgerät
- ☑ Microcontroller gesteuert
- ☑ Überbrückungsrelais integriert
- ☑ Strom- und Drehmomentreduzierung beim Anlauf
- ☑ integrierter Motorschutz
- ☑ Motor-PTC Anschluss
- ☑ Netzspannungsbereich 200 - 440V oder 200 - 575V
- ☑ Schutzgrad IP20 (bis 100A), IP00 (ab 140A)



Sanftanlaufgeräte
VS i II 18 ... 200
CE  Lloyd's Register

Funktion:

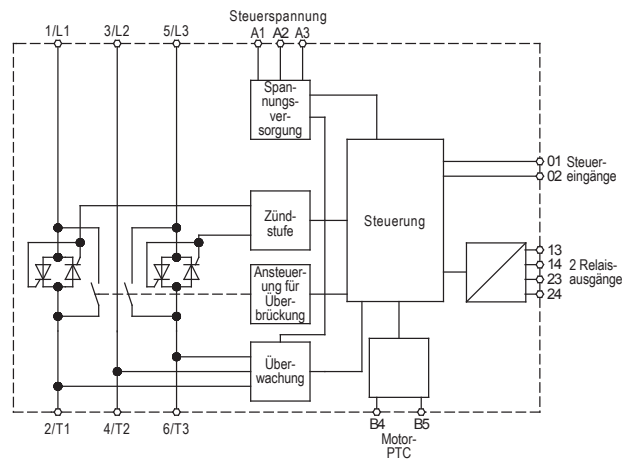
- ☑ 2 Relaisausgänge
- ☑ Hochlaufzeitüberwachung
- ☑ einstellbar sind:
 - Motornennstrom
 - Stromrampe
 - Stromgrenze
 - Softstopp – Rampenzeit
 - Motorschutzklasse
 - Funktion des Ausgabereleais
 - Phasenfolge

Bevorzugte Einsatzgebiete:

- Pumpen, Ventilatoren
- Verdichter, Kompressoren
- Mühlen, Brecher, Pressen
- Förderanlagen
- Antriebe mit Schweranlauf

Zubehör:

- ☑ externe Bedieneinheit + Interface (29000.25901)
- ☑ USB-Modul (29000.25910)
- ☑ DeviceNet-Modul (29000.25903)
- ☑ Modbus-Modul (29000.25904)
- ☑ Profibus-Modul (29000.25905)
- ☑ Fingerschutz (ab 140A, 29000.25907)

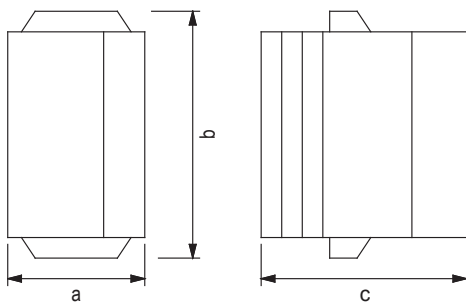


Typenbezeichnung	VS i II 440 -											
	18C1	34C1	42C1	48C1	60C1	75C1	85C1	100C1	140C1	170C1	200C1	
	18C2	34C2	42C2	48C2	60C2	75C2	85C2	100C2	140C2	170C2	200C2	
Netzspannung	200-440V 45-66Hz											
Typenbezeichnung	VS i II 575-											
	18C1	34C1	42C1	48C1	60C1	75C1	85C1	100C1	140C1	170C1	200C1	
	18C2	34C2	42C2	48C2	60C2	75C2	85C2	100C2	140C2	170C2	200C2	
Netzspannung	200-575V 45-66Hz											
Gerätenennstrom	18A	34A	42A	48A	60A	75A	85A	100A	140A	170A	200A	
Bestellnummer:												
bei 440V/C1	25900.44...	018	034	042	048	060	075	085	100	140	170	200
bei 440V/C2	25901.44...	018	034	042	048	060	075	085	100	140	170	200
bei 575V/C1*	25900.57...	018	034	042	048	060	075	085	100	140	170	200
bei 575V/C2*	25901.57...	018	034	042	048	060	075	085	100	140	170	200

*575V-Geräte nicht ab Lager verfügbar, auf Anfrage

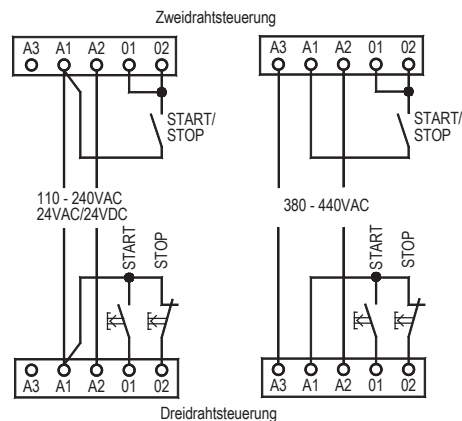
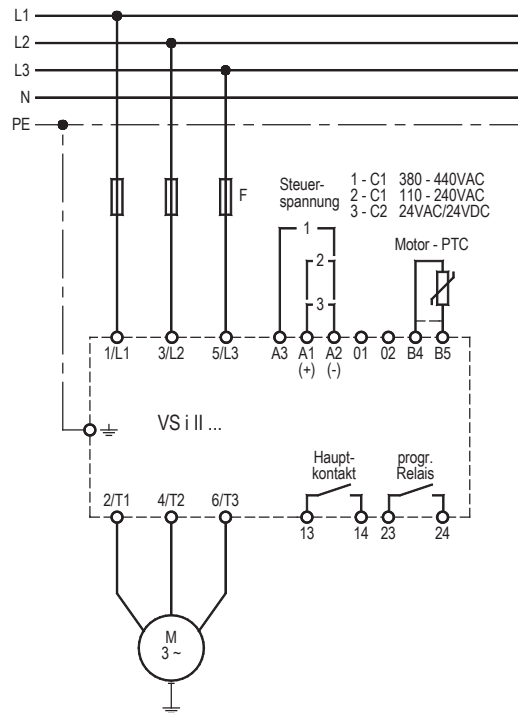
Technische Daten	VS i II 440 -										
	18C1	34C1	42C1	48C1	60C1	75C1	85C1	100C1	140C1	170C1	200C1
	18C2	34C2	42C2	48C2	60C2	75C2	85C2	100C2	140C2	170C2	200C2
Netzspannung	200-440V 45-66Hz										
Typenbezeichnung	VS i II 575-										
	18C1	34C1	42C1	48C1	60C1	75C1	85C1	100C1	140C1	170C1	200C1
	18C2	34C2	42C2	48C2	60C2	75C2	85C2	100C2	140C2	170C2	200C2
Netzspannung	200-575V 45-66Hz										
Gerätenennstrom	18A	34A	42A	48A	60A	75A	85A	100A	140A	170A	200A
Motorenennleistung bei 400V in kW	7,5	15	18,5	22	30	37	45	55	75	90	110
Stromrampe	2s, 5s, 15s mit 150%, 200% und 250% In										
Stromgrenze	250%, 275%, 300%, 325%, 350%, 375%, 400%, 425%, 450% In										
Motorschutzklasse	einstellbar										
Auslaufzeit	2s - 20s										
Schalzhäufigkeit 4x Ie und 6s	AC 53b 10/h					AC 53b 6/h					
Schaltleistung Relaisausgänge	6A/30VDC; 2A/400VAC										
Umgebungstemperatur	-10°C...+40°C (+60°C Derating)										
Steuerspannung	C1: 110-240VAC -15%/+10% 380-440VAC -15%/+10%; C2: 24VDC/24 VAC ±20%										
Gewicht / kg	2,4				4,3				6,8		

Abmessungen:



Maße	a (mm)	b (mm)	c (mm)
VS i II...-18	98	203	165
VS i II...-34	98	203	165
VS i II...-42	98	203	165
VS i II...-48	98	203	165
VS i II...-60	98	203	165
VS i II...-75	145	215	193
VS i II...-85	145	215	193
VS i II...-100	145	215	193
VS i II...-140	202	240	214
VS i II...-170	202	240	214
VS i II...-200	202	240	214

Anschlussplan:



Technische Änderungen vorbehalten.