

Merkmale:

- ☑ dreiphasengesteuertes volldigitales Sanftanlaufgerät (7,5-800kW)
- ☑ Überbrückungsrelais integriert
- ☑ Strom- und Drehmomentreduzierung beim Anlauf
- ☑ umfangreiche und kundenspezifische Motorschutzfunktionen
- ☑ Gleichstrombremse (kontaktlos)
- ☑ LCD Display mit "Echtzeit"-Grafendarstellung (z.B. Motorkennlinien)
- ☑ integrierte Wurzel-3-Schaltung (6-Draht)
- ☑ Schutzgrad IP00
- ☑ Motor PTC-Anschluss



Sanftanlaufgeräte
VS i III ...-255 ...1000



Funktion:

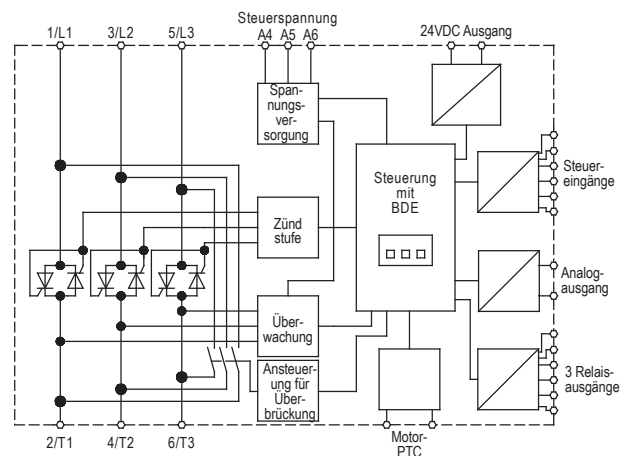
- ☑ Notlauf-Funktion
- ☑ Vorwärts oder Rückwärts Jog Funktion
- ☑ Steuereingänge (3x fest, 1x programmierbar)
- ☑ Relaisausgänge (3x programmierbar)
- ☑ 24VDC Ausgang
- ☑ Analogausgang
- ☑ verschiedene Sanftan- /auslaufarten
- ☑ 690V Geräte auf Anfrage

Bevorzugte Einsatzgebiete:

- Pumpen, Ventilatoren
- Verdichter, Kompressoren
- Mühlen, Brecher, Pressen
- Förderanlagen
- Antriebe mit Schweranlauf
- Maschinen mit Getriebe, Riemen- oder Kettenantrieben

Zubehör:

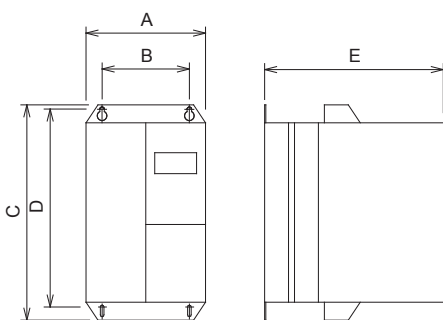
- ☑ Bedien-Software
- ☑ DeviceNet-Modul (29000.25903)
- ☑ Modbus-Modul (29000.25904)
- ☑ Profibus-Modul (29000.25905)
- ☑ EtherNet/IP-Modul (29000.25912)
- ☑ Modbus TCP Modul (29000.25913)
- ☑ Profinet Modul (29000.25914)
- ☑ USB-Modul (29000.25910)
- ☑ ext. Bedieneinheit (29000.25911)



Typenbezeichnung	VS i III 525 -								
	255 C1 / C2	350 C1 / C2	425 C1 / C2	500 C1 / C2	580 C1 / C2	700 C1 / C2	820 C1 / C2	920 C1 / C2	1000 C1 / C2
Gerätenennstrom	255A	350A	425A	500A	580A	700A	820A	920A	1000A
Betriebsbemessungsspannung	200-525V 45-66Hz								
Steuerspeisespannung	C1: 110VAC; 220VAC -15%/+10% 600mA; C2: 24VDC/24 VAC ±20% 2.8A								
Motor Nennleistung bei Ue 400V	132kW	185kW	220kW	250kW	315kW	400kW	450kW	500kW	550kW
Bestellnummer:									
C1 25000.50...	255	350	425	500	580	700	820	920	101
C2 25001.50...	255	350	425	500	580	700	820	920	101

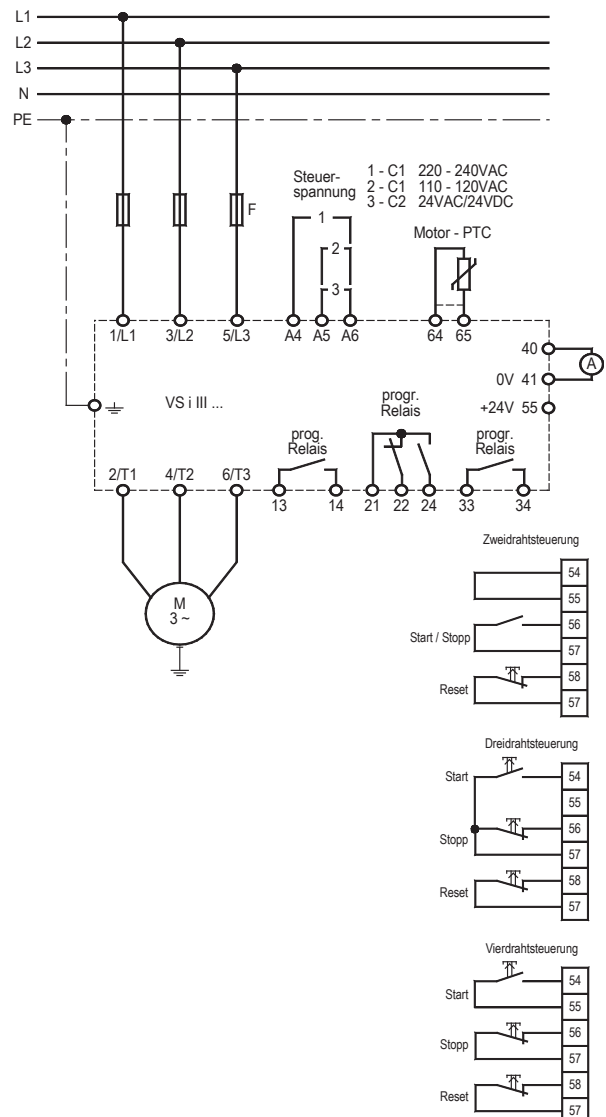
Technische Daten	VS i III 525 -									
	255 C1 / C2	350 C1 / C2	425 C1 / C2	500 C1 / C2	580 C1 / C2	700 C1 / C2	820 C1 / C2	920 C1 / C2	1000 C1 / C2	
max. Verlustleistung - während Start - im Betrieb	4,5W pro A ca. 140W					4,5W pro A ca. 357W				
I ² t – Leistungshalbleiter in A ² s	320000	202000	320000	320000	781000	781000	1200000	2530000	2530000	
minimale Motorlast	51A	70A	85A	100A	116A	140A	164A	184A	200A	
Gebrauchskategorie	AC53b									
EMV	erfüllt EU-Richtlinie 89/336/EEC; IEC 60947-4-2 Klasse B; IEC 60947-4-2									
Betriebs / Lagertemperatur	-25°C bis +60°C (Derating) / -25°C bis +60°C									
Eingänge	aktiv 24VDC ca 8mA, Motor PTC (Abschaltung >3,6kOhm, Reset <1,6kOhm)									
Relaisausgänge	10 A bei 250 VAC ohmsch, 5 A bei 250 VAC AC15 Lf 0,3									
Analogausgang	0 bis 20 mA oder 4 bis 20 mA									
24VDC Ausgang	max 200mA									
Anlaufarten	Konstantstrom, Stromsrampe, Adaptive Regelung, Kickstart									
Auslaufarten	Softstopp durch Spannungsabfall in einer vorgegebenen Zeit, DC Bremse, freier Auslauf									
Anpassbare Schutzfunktionen	Motorüberlast, min Strom, max Hochlaufzeit, kurzzeitiger Ü-Strom, Stromunsymmetrie, Netzfrequenz, Phasensequenz									
Zertifizierung	C✓, CE, RoHS konform, UL / cUL									
Gewicht / kg	26	30,2			49,5			60		

Abmessungen:



Maße	A (mm)	B (mm)	C (mm)	D (mm)	E (mm)
VS i III...-255	424	376	440	392	296
VS i III...-350	424	376	440	392	296
VS i III...-425	424	376	440	392	296
VS i III...-500	433	320	640	600	295
VS i III...-580	433	320	640	600	295
VS i III...-700	433	320	640	600	295
VS i III...-820	433	320	640	600	295
VS i III...-920	433	320	640	600	295
VS i III...-1000	433	320	640	600	295

Anschlussplan:



Technische Änderungen vorbehalten.