

Sanftanlaufgeräte VersiStart II ...-3,5...16 1.03

Merkmale:

- ☑ zweiphasengesteuertes Sanftanlaufgerät
- ☑ Microcontroller gesteuert
- ☑ optimierter Sanftanlauf
- ☑ Strom- und Drehmomentreduzierung beim Anlauf
- ☑ einfacher Einbau, zum Aufschnappen auf 35 mm Normschiene
- ☑ Überbrückungsrelais integriert
- ☑ Parametrierung durch drei Potentiometer
- ☑ keine zusätzliche Steuerspannung notwendig
- ☑ kein Netz- Mittelpunktleiter (N) erforderlich
- ☑ kostengünstiger Ersatz für Stern-/Dreieckschalter
- ☑ kompakte Bauform, 45mm
- ☑ Schutzart IP20



Sanftanlaufgeräte
VS II ...-3,5...16
CE

Funktion:

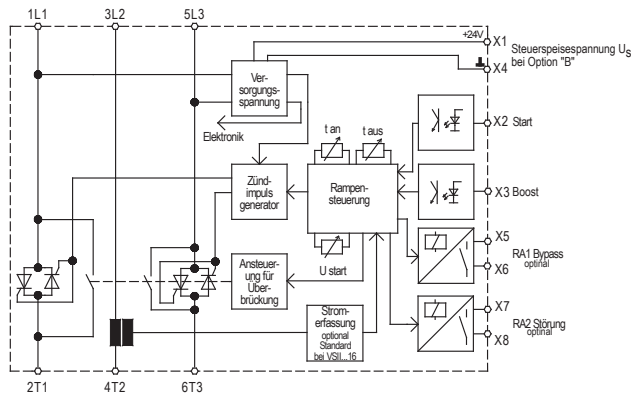
- ☑ Sanftanlauf und -auslauf
- ☑ potentialfreier Steuereingang für Sanftanlauf und -auslauf
- ☑ 3 getrennt einstellbare Parameter
Anlaufzeit, Startspannung, Auslaufzeit
- ☑ Boost-Start wählbar
- ☑ potentialfreie Relaisausgänge für Betriebszustand, Gerät überbrückt und Störung (optional)

Bevorzugte Einsatzgebiete:

- Tür- und Torantriebe
- Pumpen, Ventilatoren, Lüfter
- Förderanlagen, Verpackungsmaschinen
- Transportanlagen, Fließbänder, Maschinenbau

Optionen: (auf Anfrage lieferbar)

- ☑ Sonderspannung 230V und 480V
- ☑ Breitspannung 200-480V mit externer Steuerspeisespannung U_s 24VDC (B)
- ☑ Meldekontakte (I)
Bypass und Störung
- ☑ Motor-PTC (I)
- ☑ Stromregelfunktion (Standard bei VS II 400-16) (I)
- ☑ Kühlkörpertemperaturüberwachung (I)
- ☑ $\sqrt{3}$ – Schaltung (Kosteneinsparung durch kleiner dimensionierte Geräte möglich)
- ☑ Meldekontakt (M)
(Beginn Sanftanlauf bis Ende Sanftauslauf)

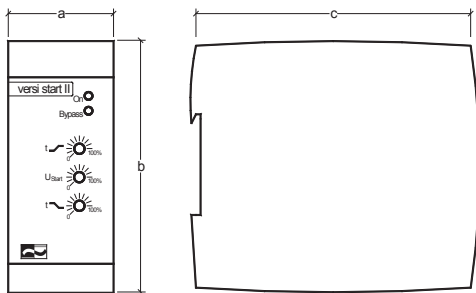


Typenbezeichnung	VS II 400-3,5	VS II 400-6,5	VS II 400-12	VS II 400-16
Gerätenennstrom	3,5A	6,5A	12A	16A
Betriebsbemessungsspannung U_e	400V $\pm 10\%$ 50/60Hz			
Steuerspeisespannung U_s nur Option B	24V $\pm 10\%$ DC			
Motor Nennleistung bei U_e 400V	1,5kW	3kW	5,5kW	7,5kW
Bestellnummer	Standard	Standard	Standard	Standard
	25700.40003	25700.40006	25700.40012	25700.40016
	Option I	Option I	Option I	Option I
	25703.40003	25703.40006	25703.40012	25703.40016
Sonderspannungen (optional)	230V / 480V / Breitspannung 200-480V mit ext. Steuerspeisespannung 24VDC			

Bei Sondergeräten bitte Zusatzblatt mit entsprechenden Hinweisen beachten!

Technische Daten (Standard)	VS II 400-3,5	VS II 400-6,5	VS II 400-12	VS II 400-16
Gerätenennstrom	3,5A	6,5A	12A	16A
max. Schalthäufigkeit bei $3xI_N$ und $5s t_{an}$	150/h	70/h	30/h	15/h
max. Verlustleistung - im Betrieb max. Starthäufigkeit	11W	10W	9W	7W
- Standby	2,5W	2,5W	2,5W	2,5W
I^2t – Leistungshalbleiter in A^2s	390	720	4000	4000
minimale Motorlast	20% der Gerätenennleistung			
Anlaufftyp	Spannungsrampe			Stromgrenze
Anlaufzeit	0,5 ... 10s			-
Startspannung	40 ... 80%			-
Strombegrenzung	-			200 ... 500%
Auslaufzeit	0,25 ... 10s			
Wiederholbereitschaft	300ms			
Eingangswiderstand Steuereingänge	10kOhm			
Schaltleistung Relaisausgang RA1/RA2	2A / 250VAC / 30VDC			
Installationsklasse	4			
Überspannungskategorie / Verschmutzungsgrad:				
Steuer- und Hilfsstromkreise	II / 2			
Hauptstromkreis	III (TT / TN-Netze) / 2			
Bemessungsstoßspannungsfestigkeit Uimp:				
Steuer- und Hilfsstromkreise	2,5kV			
Hauptstromkreis	4kV			
Bemessungsisolationsspannung Ui:				
Hauptstromkreis	500V			
Steuer- und Hilfsstromkreise	250V			
Anschlussquerschnitt: Steuerklemmen	1,5mm ²			
Hauptstromkreis	2,5mm ²			
Anzugsmoment:				
Steuerklemmen	1,2 - 1,5 Nm / 11 - 13 lbs in			
Hauptstromkreis	1,5 - 1,7 Nm / 13 - 15 lbs in			
Umgebungs- / Lagertemperatur	0°C ... 45°C bis 1000m Höhe / -25°C ... 70°C			
Gewicht / kg	0,4			

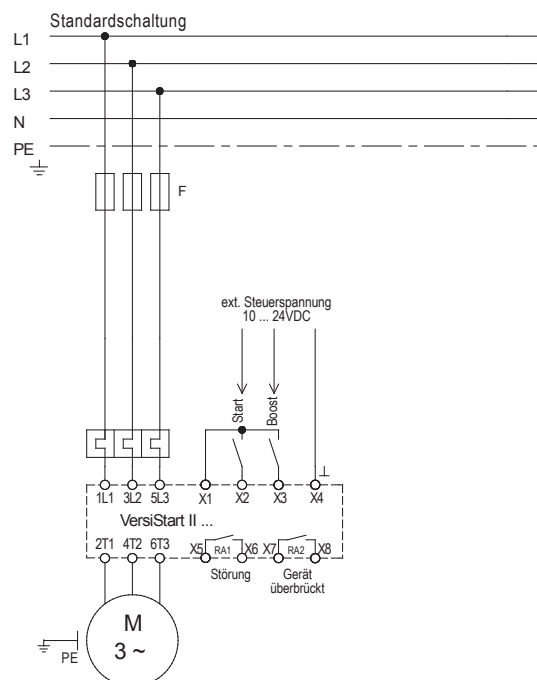
Abmessungen:



Einbaumaße	a	b	c
VS II ...- 3,5...16	45	110	121

Alle Maße in mm.

Anschlussplan:



Technische Änderungen vorbehalten.