

Sanftanlaufgeräte VersiStart III ...-9...45L B 1.17

Merkmale:

- dreiphasengesteuertes Sanftanlaufgerät
- Microcontroller gesteuert
- optimierter Sanftanlauf mit Stromregelfunktion
- Strom- und Drehmomentreduzierung beim Anlauf
- einfacher Einbau, zum Aufschnappen auf 35 mm Normschiene
- Überbrückungsrelais integriert
- Parametrierung durch ein Potentiometer
- kein Netz- Mittelpunktleiter (N) erforderlich
- kostengünstiger Ersatz für Stern-/Dreieckschalter
- Federkraftklemmen
- Kühlkörpertemperaturüberwachung
- kompakte Bauform, 45mm bis 45A
- Schutzart IP20
- Motorschutzfunktion
- thermische Geräteüberwachung



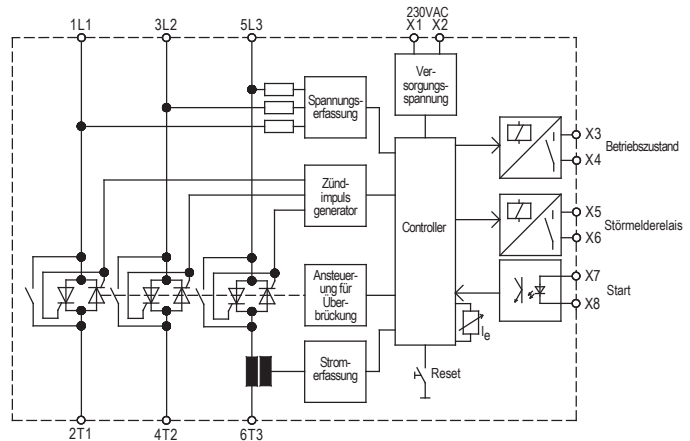
Sanftanlaufgeräte
VS III ...-9...45L B
CE

Funktion:

- Sanftanlauf und -auslauf
- potentialfreier Steuereingang für Sanftanlauf und -auslauf
- potentialfreie Relaisausgänge für Betriebszustand Störung

Bevorzugte Einsatzgebiete:

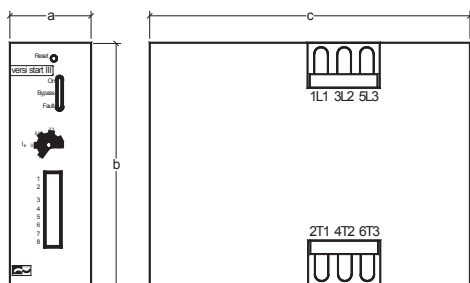
Wärmepumpen und Kompressoren



Typenbezeichnung	VS III 480- ...L B				
	9	16	25	37	45
Gerätenennstrom	9A	16A	25A	37A	45A
Betriebsbemessungsspannung U _e	200V – 480V ±10% 50/60Hz				
Steuerspeisespannung U _s	230V ±10% AC 50/60Hz				
Motor Nennleistung bei U _e 400V	4kW	7,5kW	11kW	18,5kW	22kW
Bestellnummer	2S511.48009	2S511.48016	2S511.48025	2S511.48037	2S511.48045

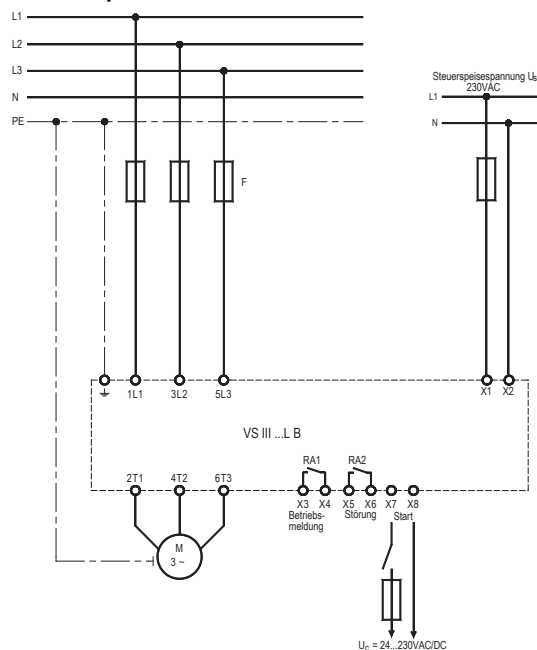
Bitte Zusatzblatt mit Dimensionierungshinweisen beachten!

	VS III 480- L B				
Technische Daten	9	16	25	37	45
Gerätenennstrom	9A	16A	25A	37A	45A
Schaltspiele je Stunde bei $2,5 \times I_N$ und $t_{an}=5s$	10	6	4	3	2
$2,5 \times I_N$ und $t_{an}=1s$	40	24	16	12	8
Gebrauchskategorie	9A:AC-53b:6-3:360	16A:AC-53b:6-3:597	25A:AC-53b:6-3:870	37A:AC-53b:6-3:1197	45A:AC-53b:6-3:1797
max. Verlustleistung	20% der Gerätenennleistung				
- im Betrieb max. Starthäufigkeit	9W	9W	9W	9W	9W
- Standby	5W	5W	5W	5W	5W
I^2t – Leistungshalbleiter in A²s	390	720	4000	9100	16200
minimale Motorlast	20% der Gerätenennleistung				
Anlaufzeit	0,6s				
Auslaufzeit	0,25s				
Strombegrenzung	250%				
Wiederholbereitschaft	200ms				
Eingangswiderstand Steuereingänge	80kOhm				
Steuerspannung U_c	24 ... 230VAC/VDC				
Schaltleistung Relaisausgang RA1/RA2	2A / 250VAC / 30VDC				
Installationsklasse	3				
Überspannungskategorie / Verschmutzungsgrad:					
Steuer- und Hilfsstromkreise	II / 2				
Hauptstromkreis	III (TT / TN-Netze) / 2				
Bemessungsstoßspannungsfestigkeit U_{imp}:					
Steuer- und Hilfsstromkreise	2,5kV				
Hauptstromkreis	4kV				
Bemessungsisolationsspannung U_i:					
Hauptstromkreis	500V				
Steuer- und Hilfsstromkreise	250V				
Anschlussquerschnitt:	Steuerklemmen	1,5mm ²			1,5mm ²
	Leistungsklemmen	6mm ²			16mm ²
Anzugsmoment:	Steuerklemmen	- Federkraftklemmen			
	Hauptstromkreis	- Federkraftklemmen			
Umgebungs- / Lagertemperatur	0°C ... 45°C bis 1000m Höhe / -25°C ... 75°C				
Gewicht / kg	0,95g				

Abmessungen:

Einbaumaße	a	b	c
VS III ...-9...45L B	45	147	158

Alle Maße in mm.

Anschlussplan:

Technische Änderungen vorbehalten.