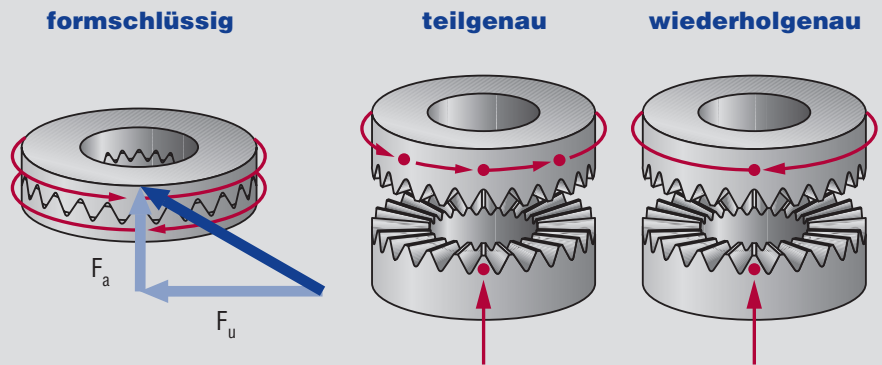


Voith Hirth-Stirnverzahnung, Normringe und Zahnringe



Das Original

Vor Jahrzehnten erfunden und heute noch aktuell, die Original-Hirth-Verzahnung von Voith Turbo vereint die Anforderungen des modernen Maschinenbaus:

- leicht bauen
- hochfest verbinden

Wir bieten die komplette Leistungspalette für nahezu alle Anforderungen:

- Normringe
- Zahnringe nach Kundenspezifikation
- Verzahnungen an Kundenbauteilen

Die Voith Normringe dienen als kompaktes Teilelement zur Erreichung hoher Teilgenauigkeit und als Positionierelement mit hoher Wiederholgenauigkeit.

Der Nutzen

Voith Turbo bietet ein breites Standard-Lieferprogramm an Normringen:

- Durchmesser 50 – 900 mm, Zähnezahlen 12 – 720
- Übertragbare Drehmomente 340 – 98.600 Nm

Für unsere Kunden bedeutet das:

- Kurze Lieferzeiten und geringer Logistikaufwand, nahezu alle Normringe ab Lager verfügbar
- Günstige Beschaffungspreise aufgrund der Serienfertigung
- Austauschbarkeit langfristig gewährleistet, da Varianten über Jahrzehnte unverändert

Weltweit zu Hause

Voith Hirth-Stirnverzahnungen haben sich auf allen internationalen Märkten mehr als 100.000-fach bewährt.

Einsatzbereiche für die Normringe sind unter anderem:

- Werkzeugmaschinen (insbesondere Rundschalttische, Revolverköpfe und Palettenwechsler)
- Turboverdichter
- Messtechnik
- Robotertechnik
- Nukleartechnik
- Medizintechnik
- Allgemeiner Maschinenbau

Unsere Erfahrung – Ihr Vorteil

Merkmale der Voith Hirth-Stirnverzahnung	Vorteile
<ul style="list-style-type: none"> Keilflächen übertragen formschlüssig einen Großteil der Umfangskraft 	<ul style="list-style-type: none"> Hohe Drehmomentkapazität Nur eine kleine Axialkraft muss von den Schrauben übernommen werden
<ul style="list-style-type: none"> Hoher Traganteil der Zahnflanken 	<ul style="list-style-type: none"> Hohe Verschleißfestigkeit Teilgenauigkeit $\pm 2''$
<ul style="list-style-type: none"> Vielkeilwirkung 	<ul style="list-style-type: none"> Wiederholgenauigkeit $\leq 0,001$ mm
<ul style="list-style-type: none"> Optimierte geometrische Formgebung der Zähne 	<ul style="list-style-type: none"> Selbstzentrierend Geringer Plan- und Rundlaufschlag
<ul style="list-style-type: none"> Gehärtete Verzahnung 	<ul style="list-style-type: none"> Lange Lebensdauer

Normringe – Technische Daten

Ringgröße	Ring-Außendurchmesser D	Ring-Innendurchmesser d	maximal übertragbares Drehmoment M _{max}
	[mm]	[mm]	[Nm]
N 5	50	20	340
N 10	100	60	940
N 12	125	85	1.700
N 16	160	120	2.260
N 20	200	150	3.720
N 25	250	200	6.460
N 28	280	230	7.320
N 32	320	260	8.330
N 36	360	300	15.000
N 40	400	340	16.800
N 45	450	350	25.500
N 50	500	400	28.800
N 56	560	450	46.700
N 63	630	520	53.500
N 71	710	590	60.300
N 80	800	670	87.500
N 90	900	760	98.600

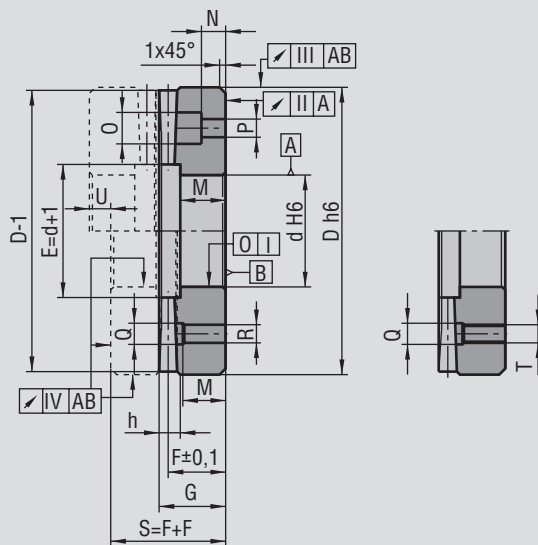
Voraussetzungen

- kein Sicherheitsabschlag
- voll angezogene Schrauben, Festigkeitsklasse 10.9 nach ISO 898-1
- gehärtete Passstifte mit Vollquerschnitt nach ISO 8734

Hinweis

Höhere Drehmomente sind mit kundenspezifischen Zahnringen übertragbar.

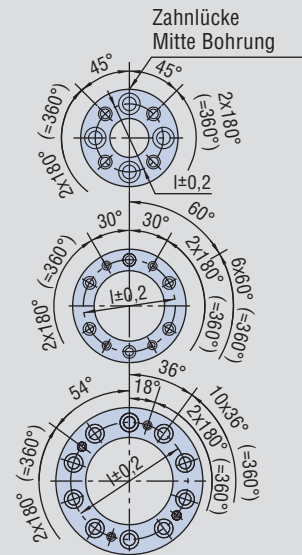
Normringe – Abmessungen und Bestell-Nummern



Bohrbild J

Bohrbild K

Bohrbild L



Hinweis

Bei allen Normringen ist Zahnflächenmitte gleich Bohrungsmitte für die Schraubenbohrungen. Damit sind die Bohrungen im gepaarten Zustand um eine halbe Teilung versetzt.

Bestell-Beispiel

Ringgröße	Zähnezahl	Bestell-Nr.
N 20	96	H15.093220

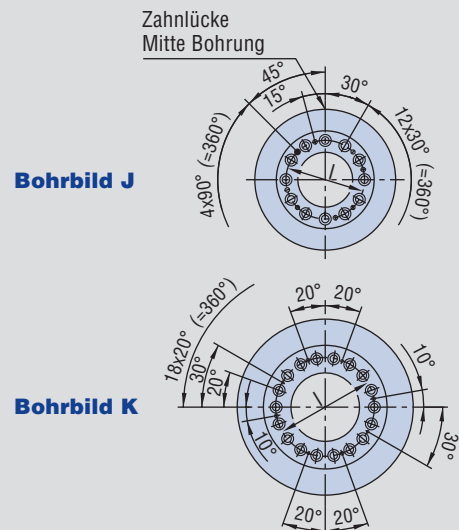
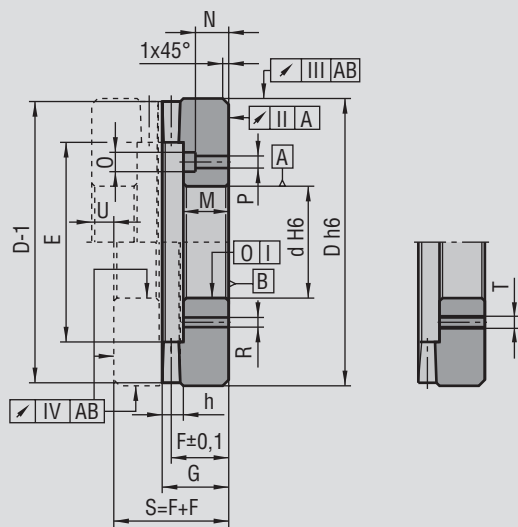
Bitte geben Sie bei einer Bestellung immer Ringgröße, Zähnezahl und Bestell-Nr. an.

Ringgröße	N5			N10			N12			N16			N20			N25			N28			N32			N36			N40					
ø D	50			100			125			160			200			250			280			320			360			400					
	G	h	U	G	h	U	G	h	U	G	h	U	G	h	U	G	h	U	G	h	U	G	h	U	G	h	U	G	h	U	G	h	U
Zähnezahl	12,1	6,08	4,5																														
12	H15.093030																																
24	11,6	3,8	3,5	14,5	5,91	4,2																											
	H15.093010			H15.092040																													
36	11,2	2,72	2,5	14,5	4,81	4,0	17,3	5,8	4,6																								
	H15.093020			H15.092010			H15.093140																										
48	10,7	1,78	1,4	14,1	3,82	3,5	16,7	4,34	3,6	17,1	5,43	4,3	19,5	5,9	4,1																		
	H15.093040			H15.092020			H15.093110			H15.092140			H15.093240																				
60	10,4	1,22	0,9	13,6	2,69	2,3	16,6	3,83	3,5	16,8	4,52	3,8	19,6	5,44	4,3	19,5	5,91	4,2	22,7	7,27	5,7												
	H15.093050			H15.092030			H15.093120			H15.092110			H15.093250			H15.092240			H15.093340														
72				13,7	2,74	2,4	16,6	3,69	3,5	16,8	4,21	3,8	19,5	4,83	4,2	19,8	5,82	4,7	22,8	6,95	5,8	22,4	6,66	4,9	26,2	8,18	6,4						
				H15.092050			15.093.130			15.092.120			H15.093210			H15.092250			H15.093350			H15.092340			H15.093440								
96							16,1	2,52	2,2	16,6	3,51	3,4	19,1	3,84	3,5	19,2	4,36	3,7	22,5	5,21	4,5	22,1	5,45	4,5	25,2	6,58	5,4	25,0	5,91	4,2			
							H15.093150			H15.092130			H15.093220			H15.092210			H15.093310			H15.092310			H15.093450			H15.092450					
120										16,1	2,61	2,3	19,1	3,51	3,3	19,1	3,85	3,5	21,4	3,63	3,0	22,4	5,43	5,0	24,7	5,44	4,6	24,6	5,45	4,3			
										H15.092160			H15.093230			H15.092220			H15.093320			H15.092320			H15.093470			H15.092470					
144													18,7	2,76	2,4	18,7	2,91	2,5	21,4	3,47	3,2	21,8	4,23	4,0	24,7	4,98	4,5	24,5	4,84	4,2			
													H15.093270			H15.092230			H15.093330			H15.092330			H15.093410			H15.092410					
180																18,7	2,76	2,4	21,4	3,22	2,9	21,7	3,82	3,4	24,0	3,63	3,5	24,3	4,23	4,0			
																H15.092270			H15.093370			H15.092360			H15.093420			H15.092420					
240																						21,1	2,62	2,3	23,8	3,07	3,0	23,6	2,72	2,4			
																						H15.092370			H15.093430			H15.092430					
288																									23,5	2,39	2,0	23,6	2,77	2,4			
																									H15.093480			H15.092480					
360																									23,15	1,71	1,4	23,4	2,02	1,7			
																									H15.093490			H15.092440					
d	20			60			85			120			150			200			230			260			300			340					
F	10			12,5			15			15			17,5			17,5			20			20			22,5			22,5					
I	35			80			105			140			175			225			255			290			330			370					
J	●																																
K				●			●			●			●																				
L																●			●			●			●			●					
M	7,5			8,6			11,6			10,6			13,1			13,7			15			15,3			17,8			17,6					
N	3			4,1			4,6			4,6			5,1			5,2			7,2			7,3			9			9					
O	11			11			11			11			15			15			15			15			18			18					
P	7			7			7			7			9,5			9,5			9,5			9,5			11,5			11,5					
Q	7			7			10			10			9,5			9,5			9,5			9,5			11,5			11,5					
R	5			5			7			7			6,8			6,8			6,8			6,8			9			9					
T	M6			M6			M6			M6			M8			M8			M8			M8			M8			M8					
I/II/III													0,005															0,01					
IV													0,01															0,02					

Abmessungen in mm

- Ab Lager lieferbar
- Bohrbild

Normringe – Abmessungen und Bestell-Nummern



Hinweis

Bei allen Normringen ist Zahnückenmitte gleich Bohrungsmittle für die Schraubbohrungen. Damit sind die Bohrungen im gepaarten Zustand um eine halbe Teilung versetzt.

Bestell-Beispiel

Ringgröße	Zähnezahl	Bestell-Nr.
N 20	96	H15.093220

Bitte geben Sie bei einer Bestellung immer Ringgröße, Zähnezahl und Bestell-Nr. an.

Ring Gr.	N45			N50			N56			N63			N71			N80			N90			
ø D	450			500			560			630			710			800			900			
	G	h	U	G	h	U	G	h	U	G	h	U	G	h	U	G	h	U	G	h	U	
Zähnezahl	26,5	5,53	3,2																			
96	H15.093540																					
120	27,7	6,58	5,4	27	5,92	4,2																
	H15.093560			H15.092540																		
144	26,8	4,89	4,0	27,3	5,83	4,7	29,1	5,16	3,5	29,8	6,48	4,7	31,9	6,2	4							
	H15.093510			H15.092550			H15.092940			H15.092640			H15.092740									
180	26,6	4,09	3,5	27,6	5,74	5,4	29,3	4,85	3,7	29,8	5,91	4,8	31,75	5,32	3,5	37,4	6,68	4,9				
	H15.093520			H15.092510			H15.092950			H15.092650			H15.092750			H15.092840						
240	26,6	3,29	3,0	26,7	3,86	3,5	29,5	4,54	4,2	29,9	5,33	5,0	32,2	5,34	4,7	37,1	5,47	4,5	42,3	6,59	5,4	
	H15.093530			H15.092520			H15.092910			H15.092610			H15.092710			H15.092810			H15.097630			
288	26,4	3,24	2,9	26,15	2,91	2,4	29	3,48	3,2	29,3	4,14	3,8	32,2	4,90	4,5	37	4,85	4,3	41,8	4,85	3,8	
	H15.093570			H15.092560			H15.092920			H15.092620			H15.092720			H15.092820			H15.097640			
360	26	2,39	2,1	26,2	2,78	2,6	29	3,22	3,2	29,2	3,75	3,6	31,5	3,56	3,2	36,8	4,24	4,0	42,2	4,99	4,7	
	H15.093580			H15.092530			H15.092930			H15.092630			H15.092730			H15.092830			H15.097610			
720							27,85	1,11	0,8	28	1,38	1,0	30,6	1,68	1,4	35,8	2,02	1,7	41	2,4	2,5	
							H15.092960			H15.092660			H15.092760			H15.092850			H15.097620			
d	350			400			450			520			590			670			760			
E	400			450			502			580			650			740			840			
F	25			25			27,5			27,5			30			35			40			
I	380 ± 0,2			430 ± 0,2			480 ± 0,5			550 ± 0,5			620 ± 0,5			710 ± 0,5			800 ± 0,5			
J	●			●			●			●			●									
K																●			●			
M	20,8			20,2			24			23			25,5			31			35			
N	9,8			9,2			11			10			12,5			18			22			
O	18			18			20			20			20			20			20			
P	11,5			11,5			14			14			14			14			14			
R	9			9			11			11			11			11			11			
T	M8			M8			M10			M10			M10			M10			M10			
I/II/III							0,01									0,015						
IV							0,02												0,03			

Abmessungen in mm

- Ab Lager lieferbar
- Bohrbild

Zahnringe nach Kundenspezifikation

Passen unsere Normringe nicht zur Ihrer Anwendung? Kein Problem!

Wir fertigen ganz speziell für Sie individuelle Hirth-Zahnringe.

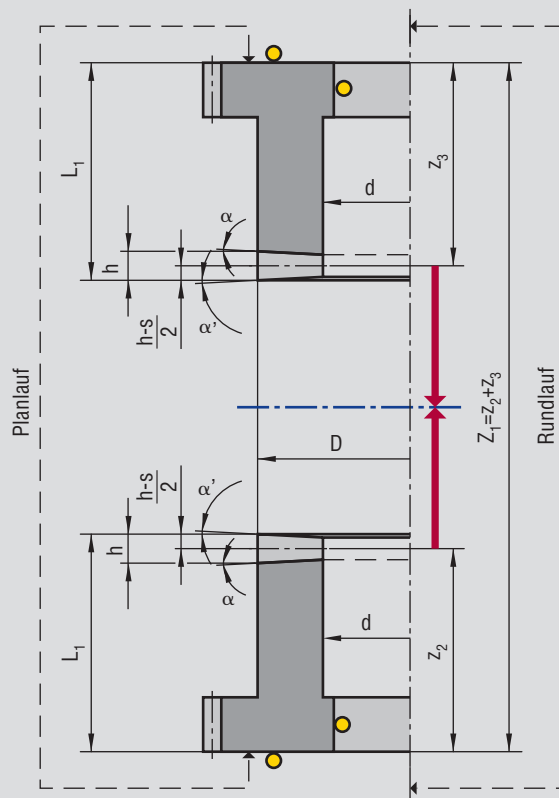
Selbstverständlich unterstützen wir Sie bei der konstruktiven

Auslegung und bei der Berechnung der Hirth-Verzahnung. Für die

Berechnung stehen uns effektive Simulations-Tools zur Verfügung.

Nutzen Sie dieses Angebot und profitieren Sie von unserer

langjährigen Erfahrung.

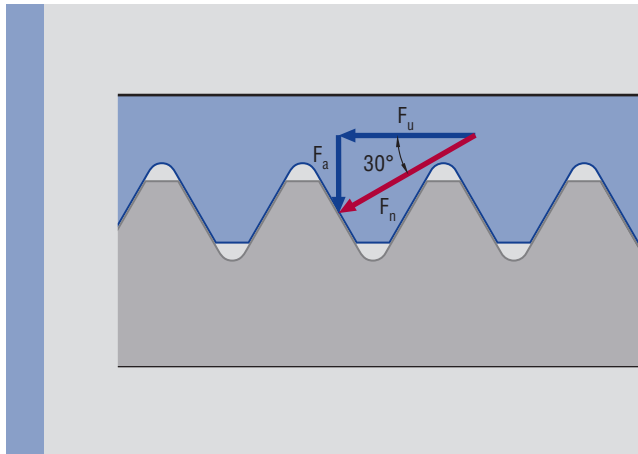


● Auflage- bzw. Ausrichtflächen

Für die Fertigung nach Kundenspezifikation benötigen wir folgende Angaben:

- Zähnezahl z
- Verzahnungs-Außendurchmesser D
- Verzahnungs-Innendurchmesser d
- Lage der Verzahnung zu eventuellen Bohrungen, Nuten und dergleichen (z.B. Mitte Zahnücke auf Mitte Schraubenbohrung)
- Zusammenbaumaß Z_1 der verzahnten Teile
- Angabe der vorbereiteten Rundlaufprüfstelle (Durchmesser) und Auflagefläche(n) [●]
- Werkstoffangabe und Vergütungszustand
- Form- und Lagetoleranzen
- Oberflächenqualität der Verzahnung

Hinweise für Konstruktion und Berechnung



Kräfte diagramm:

- F_u Umfangskraft
- F_a Axialkraft
- F_n Normalkraft

Berechnung

- Die Berechnung der Hirth-Stirnverzahnung erfolgt nicht analog einer Evolventenverzahnung
- Das übertragene Drehmoment M ist proportional zur Umfangskraft F_u
- Infolge der Zahnflankenneigung (30°) ergibt sich eine Axialkraft F_a
- Die Zähne in den Zahnflanken stützen sich im zusammengepressten Zustand bei ausreichender Vorspannkraft F_{va} gegenseitig ab. Eine Biegung der Zähne tritt nicht auf.
- Aufgrund der unterschiedlichen Zahnflankenpressungen ergibt sich nur eine geringfügig ungleichförmige Verteilung der Druckvorspannung im Zahnfußquerschnitt

Es gilt:

$$F_u = \frac{4 M}{D + d}$$

und

$$F_a = F_u \cdot \tan 30^\circ$$

- Die Axialkraft muss durch die Vorspannung entsprechend dimensionierter Spannmittel aufgenommen werden. Spannmittel können Tellerfedern, Hydrozylinder und in besonderen Fällen Schrauben sein.

Für die Vorspannkraft F_{va} gilt:

$$F_{va} = \nu \cdot F_a$$

mit dem Sicherheitsfaktor

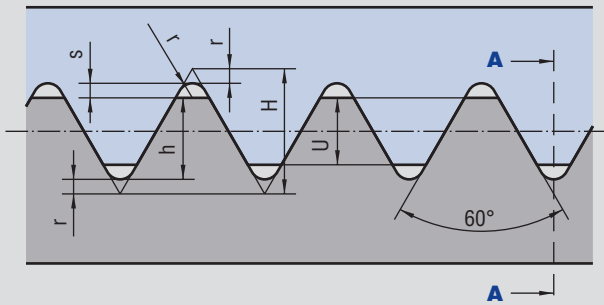
$$\nu = 1,8 \dots 3,0$$

Die maximale Flächenpressung p_{max} berechnet sich wie folgt:

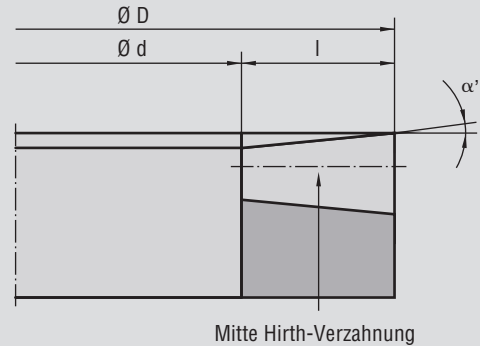
$$p_{max} = \frac{F_{va} + F_a}{A_z}$$

mit der wirksamen Zahnflankenfläche

$$A_z = \left(D - d - \frac{n \cdot d_L^2}{D + d} \right) \cdot \left[\frac{\pi}{4} (D + d) - 1,155 \cdot z \cdot (r + s) \right] \cdot \eta_z$$



Schnitt A-A



Mitte Hirth-Verzahnung

Geometrie

Die Zähnezah z und die theoretische Zahnhöhe H sind vom Verzahnungs-Außendurchmesser D abhängig.

Für die Zahnlänge l gilt als Richtwert:

$$l = \frac{D - d}{2} = b \cdot D \quad \text{mit } b = 0,05 \dots 0,3$$

Für die tatsächliche Zahnhöhe h gilt die Formel:

$$h = c \cdot D - (2r + s)$$

mit der Zuordnung:

Zähnezah z	Faktor c
12	0,234
24	0,114
36	0,075
48	0,056
60	0,045
72	0,037
96	0,028
120	0,022
144	0,018
180	0,015
240	0,011
288	0,009
360	0,007
720	0,003

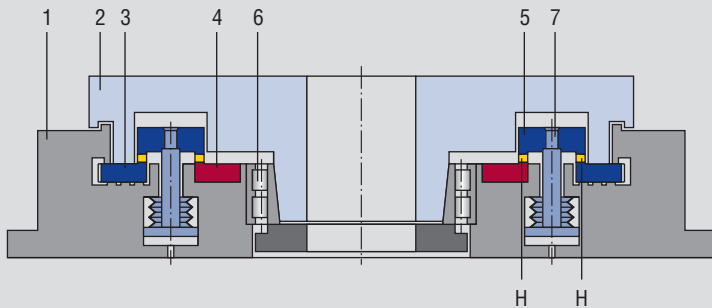
und

Zahnfußradius r	Spitzenspiel s
[mm]	[mm]
0,3	0,4
0,6	0,6
1,0	1,0
1,6	1,6
2,5	2,5

Formelzeichen

- A_z Wirksame Zahnflankenfläche
- b Faktor
- c Faktor
- D Verzahnungs-Außendurchmesser
- d Verzahnungs-Innendurchmesser
- d_L Bohrungsdurchmesser
- F_a Axialkraft
- F_u Umfangskraft
- F_{va} Vorspannkraft
- h tatsächliche Zahnhöhe
- l Zahnlänge
- M Übertragenes Drehmoment
- n Anzahl der Schrauben in der Verzahnungsfläche
- p_{max} Maximale Flächenpressung
- r Zahnfußradius
- s Spitzenspiel
- z Zähnezah
- ν Sicherheitsfaktor
- η_z Traganteil (0,65 wenn gefräst, 0,75 wenn geschliffen)

**Zahnringe in 3-teiliger Ausführung –
eine Erfindung von Voith Turbo**



Prinzipskizze eines nichtabhebenden Rundschalttisches mit Voith Hirth-Stirnverzahnung in 3-Zahnring-Ausführung

- 1 Gehäuse
- 2 Oberteil der Tischplatte
- 3 Drehender Zahnring
- 4 Feststehender Zahnring
- 5 Schließender Zahnring
- 6 Radiallager
- 7 Abhebezylinder

H Hirth-Verzahnung

Die Idee, 3 Zahnringe zu verwenden, lässt hauptsächlich im Werkzeugmaschinenbau Konstruktionen mit enormen Vorteilen zu. Häufig vorkommende Anwendungen sind nichtabhebende Rundschalttische und Werkzeugträger.

Vorteile der 3-teiligen Voith Hirth-Zahnringe in...

nichtabhebenden Rundschalttischen

- Geringer Kraftaufwand beim Drehen des Werkstücks
- Eindringen von Kühlflüssigkeit kann leicht verhindert werden
- Kostenoptimierte Konstruktion
- Hohe Positioniergenauigkeit (Teilgenauigkeit $\pm 2''$)

Werkzeugträgern

- Kleine Fahrwege bei Werkzeugwechsel
- Schnelle Werkzeugwechsel

VOITH
Engineered reliability.

antriebe
Lösungen die bewegen

Antriebe Rüti AG CH-8630 Rüti
Werkstrasse 39, Postfach 171
Telefon +41 (0)55 250 60 00
Telefax +41 (0)55 250 60 60
E-Mail antriebe@antriebe.ch